

BJX50-G 系列增安型控制箱**产品特征:**

玻璃钢外壳

适合 1, 2, 21 和 22 区

防爆标志 Ex e

多种外壳尺寸的选择

功能:

BJX50-G系列是一系列的终端盒可配备了不同种类和数量的终端和电缆接头。

外壳采用玻璃纤维制造的碳负载不锈钢钢筋盖固定螺栓为聚酯标准。这提供了一种防静电，紫外线稳定和耐腐蚀溶液的同时还保持一个平稳的表面光洁度。

技术数据:

工作电压	660 V DC / 1000 V AC 最大
工作电流	400A 最大
固定	M6 不锈钢六角头螺栓盖
防护等级	IP66/67
电缆连接	电缆接头按规范，通过外壳体或通过盖板
外壳	防静电玻璃纤维增强聚酯（GRP）
密封	密封硅胶线
接地	M10 黄铜内部/外部的接地螺栓通过外壳体，M6 内部不锈钢接地螺柱焊盖
环境温度	-40 ... 55 °C
认证	ATEX、IECEX、GB 防爆认证，CCS、ABS 船级社认证
防爆标志	

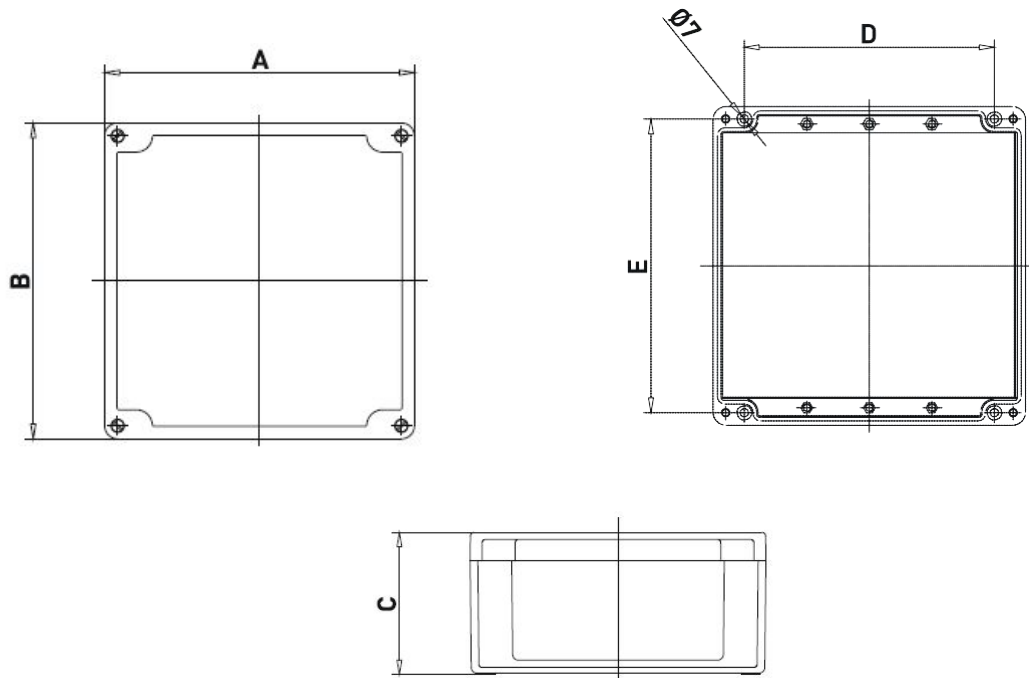
ATEX  II 2 GD

Ex e IIC T6, T5, T4 Gb Ex tb IIIC T80 °C, T95 °C, T130 °C Db IP66

IECEX Ex e IIC T6, T5, T4 Gb Ex tb IIIC T80 °C, T95 °C, T130 °C Db IP66

GB Ex e IIC T6, T5, T4 Gb DIP A21 TA T4、T5/T6,

尺寸:



型号	尺寸				
	A	B	C	D	E
BJX50-G-1212	120	122	90	82	106
BJX50-G-1222	120	220	90	82	204
BJX50-G-1616	160	160	90	110	140
BJX50-G-1626	160	260	90	110	240
BJX50-G-1636	160	360	90	110	340
BJX50-G-2526	250	255	120	200	235
BJX50-G-2540	250	400	120	200	380
BJX50-G-2560	250	600	120	200	580
BJX50-G-4140	405	400	120	355	380

代码/数据模型的类型

型号	规格
BJX50-G	A*B*C

上述是德威公司 BJX50-G 基本数据, 对终端或电缆, 他们的数量由于容纳, 或考虑到电缆的条目数量

和布线的要求在一个系统。因此，我们可以提供量身定制的解决方案，只要你给我们提供的报价请求阶段所需要的相应参数，如电缆腺体数量，工会或密封件被安装，这样我们就可以确定最适合的尺寸的外壳。所有的终端都可以安装你需要的配件和安装在专用导轨固定在外壳的内部安装板。端子板可以安装在多种方式，按照客户始终在证书所允许的限度。选择垂直，水平，一行数，或使用适当的间隔不同。德威公司将根据您的要求设计出最安全、最合理的产品，供您选择。

德威制造任何类型的定制产品，根据客户的规格和认证数据的合规性。